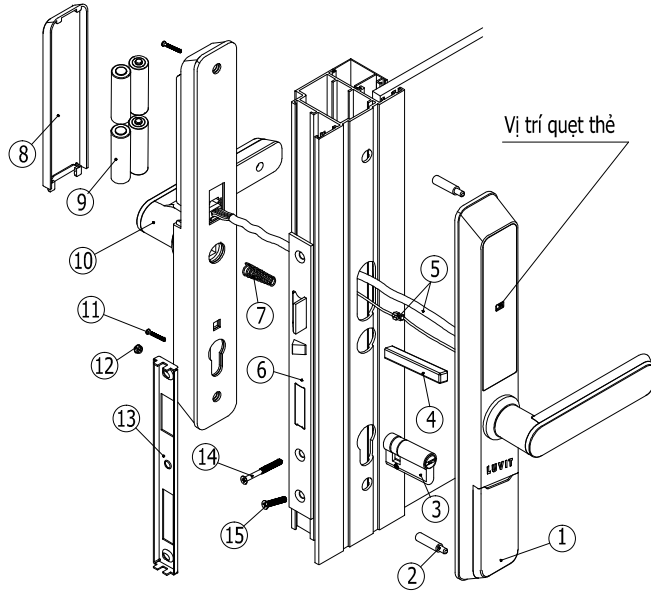


28021, 28027, ...

Tính năng sản phẩm

- Mở khóa bằng thẻ thông minh, công nghệ RF ID, lưu trữ được 100 thẻ từ khác nhau.
- Mở khóa bằng chìa cơ, gia công bằng công nghệ CNC.
- Cổng USB type C dùng trong trường hợp khẩn cấp (Pin yếu không mở được khóa, hết pin).
- An toàn sang trọng và thuận tiện với thiết kế cải tiến và vật liệu chất lượng cao.

Cấu tạo sản phẩm



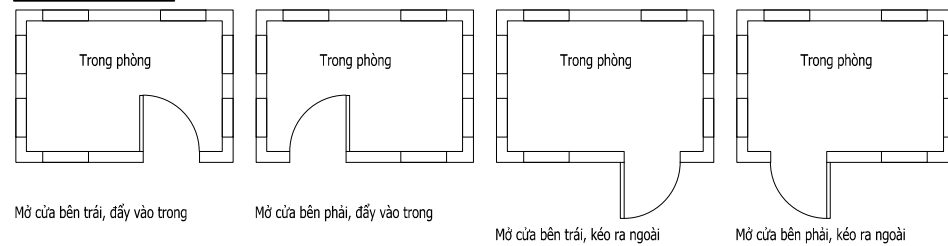
- Bộ ốp tay nắm ngoài
- Cụm vít giác chìm + ống ren
- Ổ khóa
- Lõi vuông 8x8
- Cáp dẫn điện, tín hiệu
- Hộp khóa
- Lò xo đẩy lõi vuông
- Nắp khay pin
- Pin AA- 4 Viên
- Bộ ốp tay nắm trong
- Vít bắt ốp
- Núm bịt đầu vít bắt ốp
- Tấm đổi
- Vít bắt ổ
- Vít bắt hộp khóa, tấm đổi

Hướng dẫn lắp đặt

Chú ý khi lắp đặt:

- Việc lắp đặt đúng hay sai sẽ ảnh hưởng trực tiếp đến hoạt động và tuổi thọ của sản phẩm. Do đó, bạn nên để người có kinh nghiệm đối với loại sản phẩm này tiến hành lắp đặt đồng thời sử dụng dụng cụ khoan lỗ khóa để khoan lỗ trên cửa, để việc khoan lỗ chính xác không có sai lỗi, sau đó nghiêm túc làm theo các bước hướng dẫn để tiến lắp đặt. Sau khi lắp khóa lên cửa, thấy có bất kỳ bất thường nào, hãy liên hệ ngay với đại lý hoặc bộ phận dịch vụ sau khi bán của công ty để được giải quyết các vấn đề.
- Bộ khóa này phù hợp với cửa nhôm XingFa 55, cửa nhôm PMA mở quay, chiều rộng cánh cửa của từ 650 mm trở lên.
- Đặt sản phẩm nhẹ nhàng, tránh làm xước bề mặt sản phẩm.

I. Hướng mở cửa

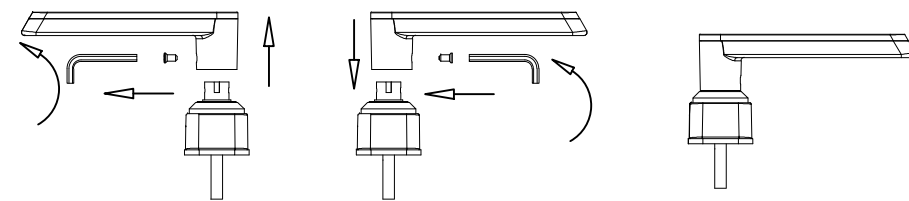


II. Đào chiều tay nắm/ đào chiều then gió

Đào chiều tay nắm/ đào chiều then gió phải căn cứ theo hướng mở cửa phòng của bạn. Nếu hướng mở cửa phòng của bạn phù hợp với chiều tay nắm/ chiều then gió của khóa sau khi xuất xưởng, thì bạn không cần phải thực hiện bước này.

a. Đào chiều tay nắm: Thực hiện đào chiều tay nắm trong và ngoài theo các bước dưới đây:

* Đào chiều tay nắm từ phải sang trái



Bước 1: Tháo vít bắt tay nắm

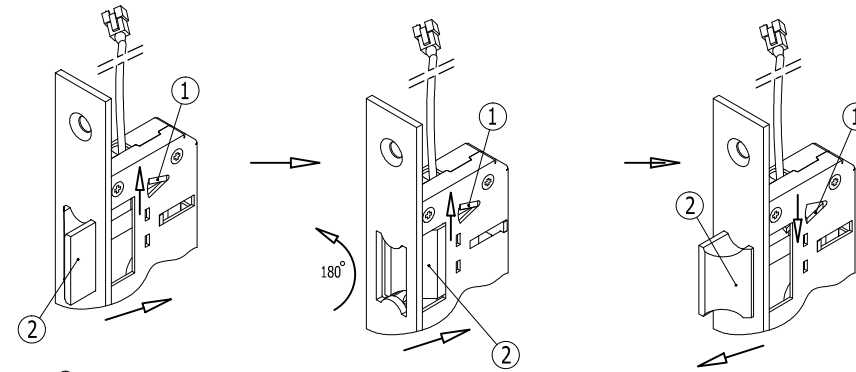
Bước 2: Xoay tay nắm 180°
Bước 3: Lắp lại tay nắm và bắt lại vít bắt tay nắm

Bước 4: Xoay tay nắm để kiểm tra hoạt động, nếu lỏng, rơi tay nắm cần siết lại vít cho đúng.

* Đào chiều tay nắm từ trái sang phải

: Tương tự đào chiều từ phải sang trái

b. Đào chiều then gió



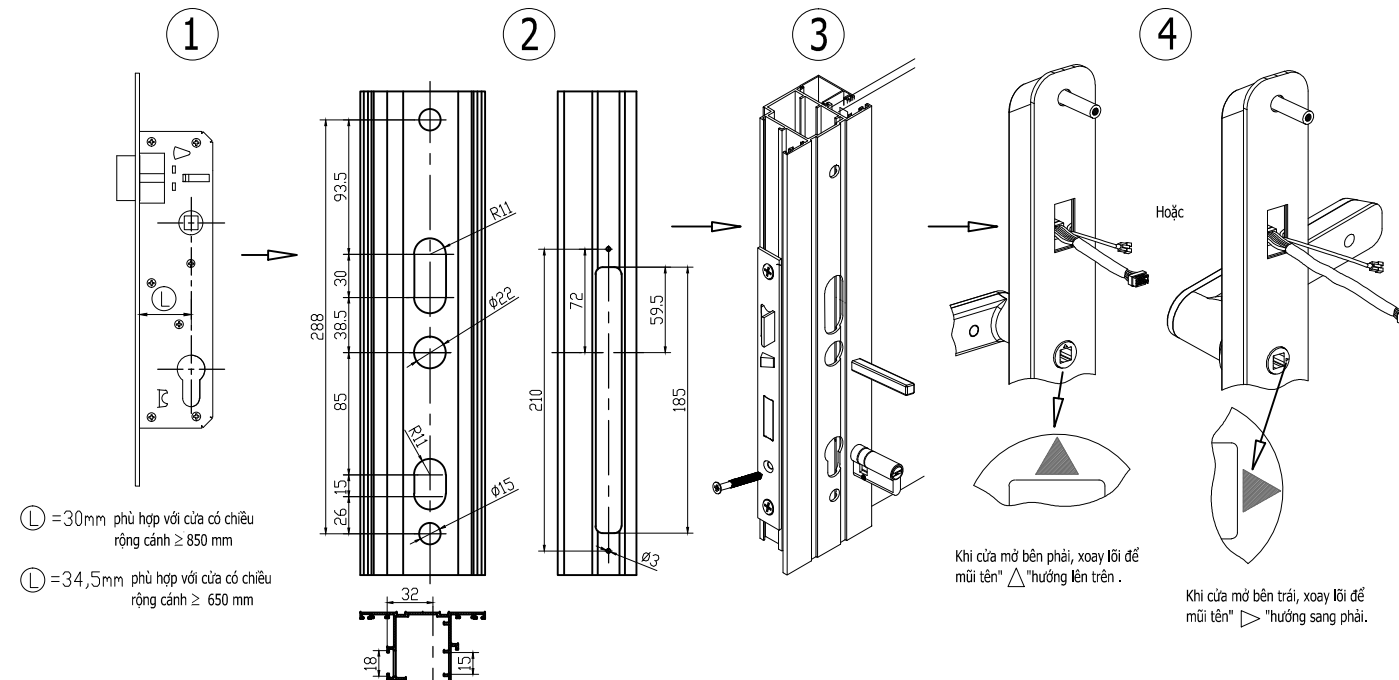
Bước 1: Gạt và giữ cữ đào chiều then gió ① lên phía trên, đẩy then gió tụt vào trong TMD.

Bước 2: Xoay then gió ② 180°

Bước 3: Thả tay giữ then gió và cữ đào chiều then gió.

III. Hướng dẫn lắp khóa

Sau khi đào chiều tay nắm/ then gió, tiến hành đục lỗ khóa và lắp khóa theo các bước sau



Ⓛ = 30mm phù hợp với cửa có chiều rộng cánh ≥ 850 mm

Ⓛ = 34,5mm phù hợp với cửa có chiều rộng cánh ≥ 650 mm

Khoan, phay lỗ lắp khóa trên ổ cửa phù hợp với kích thước hộp khóa

Lắp hộp khóa lên cửa và lắp lần lượt ổ khóa, lõi vuông 8x8 vào hộp khóa

Trên bộ ốp ngoài, xoay lõi khóa ⑤ về vị trí như hình vẽ trên.

Lắp bộ tay ốp ngoài lên cửa, kết nối dây tín hiệu của hộp khóa.
Chú ý: Khi lắp bộ tay ốp ngoài lên cửa phải chú ý vị trí của "▽" của lõi khóa ⑤.

- Theo vị trí hộp khóa, tiến hành lấy dấu vị trí lắp tấm đổi.
- Lắp tấm đổi lên khung cửa hoặc cánh đổi điện.

- Kết nối cáp dẫn điện, dẫn tín hiệu của 2 bộ ốp, lắp 2 bộ ốp ngay ngắn, cài dây dẫn gọn gàng, sau đó bắt chặt vít bắt ốp.
- Kiểm tra di chuyển của các then, nếu then bị kẹt hoặc khó di chuyển, phải nối lỏng vít bắt ốp hoặc vít bắt hộp khóa để điều chỉnh và siết lại.

IV. Dịch vụ sau khi bán hàng

Bảo hành trong vòng 02 năm, thời gian bảo hành tính từ thời điểm mua hàng. Những trường hợp phải tính phí bảo hành: Vượt quá thời gian bảo hành, không có tem xác thực hàng hóa. Người sử dụng tự động tháo dỡ, làm hư hại sản phẩm. Sản phẩm đã được sửa chữa ở những nơi không do Việt Tiệp chỉ định.

V. Bảo trì

- Tránh tiếp xúc với hóa chất
- Không tùy tiện treo bất cứ vật gì lên tay nắm
- Thường xuyên dùng vải mềm, khô vệ sinh cửa số vân tay
- Thay Pin khi có cảnh báo Pin yếu và lắp đúng cực Pin
- Bảo quản tốt chìa khóa cơ
- Không dùng vật sắc nhọn cào vào vị trí của số vân tay và bàn phím cảm ứng
- Mỗi năm một lần kiểm tra các ốc vít có lỏng hay không. Nếu lỏng, hãy siết lại để đảm bảo sử dụng
- Kiểm tra ổ khóa định kỳ.

VI. Thông số kỹ thuật

STT	Nội dung	Thông số kỹ thuật
1	Dòng điện tính	< 100 μA
2	Dòng điện động	< 100 μA
3	Tuổi thọ Pin	từ 6-12 tháng
4	Điện áp làm việc	DC 6V
5	Phương thức cấp điện	Sử dụng Pin A-A
6	Nguồn điện khẩn cấp	USB - Type C
7	Cảnh báo điện áp thấp	4.8V ± 0.2V
8	Hệ thống điều khiển	Đồng điện đơn
9	Thời gian đổi chiều	≤ 1 giây
10	Phương thức đổi chiều	1:N
11	Tỉ lệ không mở cửa khi xác minh đúng	≤ 1%
12	Tỉ lệ nhận xác minh sai	≤ 0,0001%
13	Khoảng cách đọc thẻ	≤ 2 cm
14	Tần số thẻ cảm ứng	13.56 MHz
15	Nhiệt độ làm việc	-10°C - 55°C
16	Độ ẩm tương đối	RH 10% - 90%
17	Hướng mở cửa	Mở trái/ mở phải

VII. Phụ lục

STT	Các chi tiết của sản phẩm	Slg	ĐVT
1	Tấm ốp ngoài	01	Chiếc
2	Tấm ốp trong	01	Chiếc
3	Hộp khóa	01	Chiếc
4	Tấm đổi	01	Chiếc
5	Ổ khóa	01	Chiếc
6	Chìa khóa cơ	03	Chiếc
7	Thẻ cảm ứng	02	Chiếc
8	Pin khô số 5 (Pin A-A)	04	Quả
9	Lõi vuông 8x8	01	Chiếc
10	Vít M5x50	02	Chiếc
11	Vít M5x40	01	Chiếc
12	Vít gỗ G4x25	05	Chiếc
13	Nút cao su	01	Chiếc
14	Giấy hướng dẫn tiếng Việt	01	Tờ
15	Gói hút ẩm	02	Gói

CÔNG TY CỔ PHẦN KHOÁ VIỆT-TIỆP

Thiết kế		KHÓA ĐIỆN TỬ 28021	Số tờ
Người vẽ		GIẤY HƯỚNG DẪN LẮP ĐẶT	Tờ số
Kiểm tra		Vật liệu : Giấy A3, S = 0,04 (mm)	Tỷ lệ 1:1
Duyệt		S.h.b.v : BB 28021-02	Slg